

Jätevesiviemäri , sisäpohjan korkeus	
Putken mitat ja laatu	
Paalu, kaivoväli ja kaltevuus	
Sadevesiviemäri , sisäpohjan korkeus	
Putken mitat ja laatu	
Paalu, kaivoväli ja kaltevuus	
Vesijohto , laen korkeus	
Putken mitat ja laatu	
Paalu	

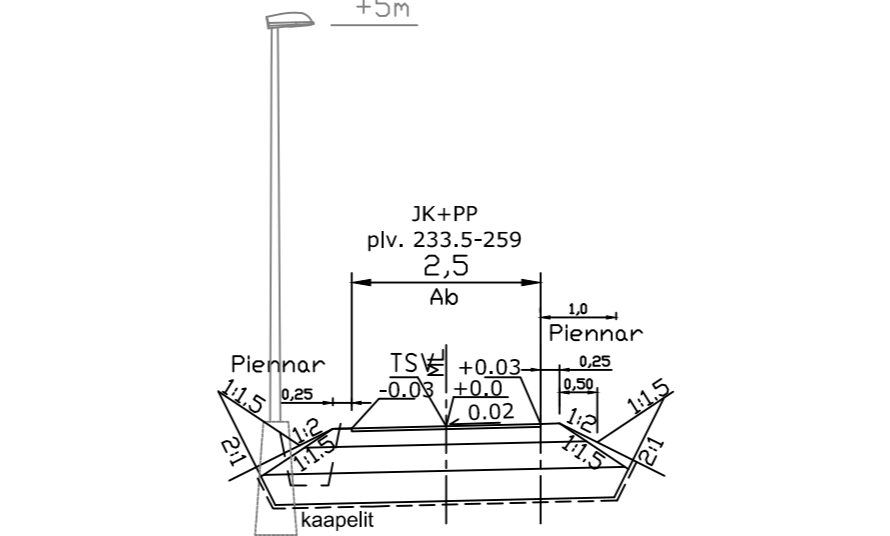
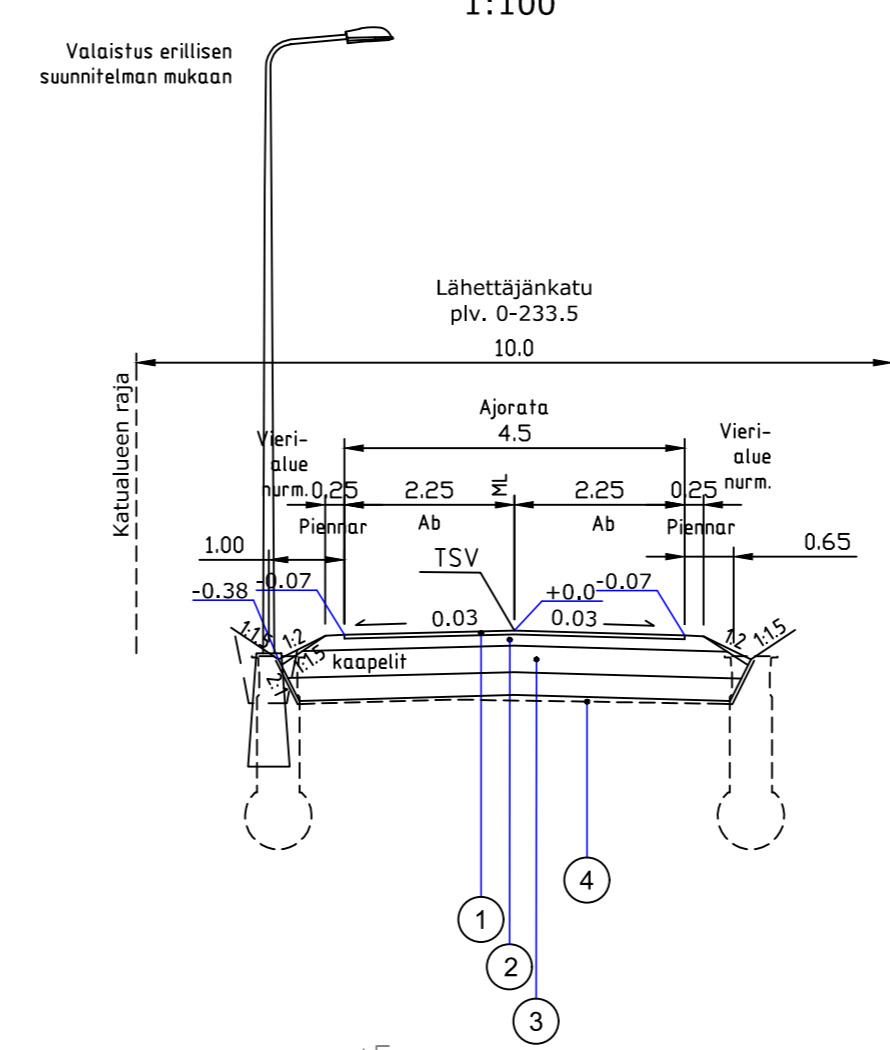
Päällysrakenne	5F-100	6F-99
Putkien perustamistapa		

	Maanvarainen asennusalusta 15cm				Arinarakenne 40cm						
	2,569	37,272	39,841	15,307	150,139	15,761	165,9	75,746	241,646	13,997	259,311
	-0,03	-0,006	S=800	0,013	S=1000	-0,003	S=200	0,015			

Kaltevuus / pyöristyssäde	70,40	70,34	70,27	70,21	70,14	70,15	70,26	70,38	70,51	70,64	70,77	70,89	71,02	71,15	71,28	71,40	71,48	71,47	71,44	71,41	71,38	71,35	71,32	71,29	71,26	71,35	71,49	
Tasausviivan korkeus	70,27	70,19	70,07	70,01	70,10	70,29	70,32	70,34	70,48	70,75	71,00	71,20	71,30	71,33	71,41	71,43	71,36	71,38	71,29	71,29	71,29	71,27	71,40	71,39	71,41	71,35	71,49	
Maanpinnan korkeus	2,00	50	72,82	84,58	100	150	200	250,51	272																			

Kaarevuus	1000	Sr	R=40	Sr	35,50	37,00	40,00	160=0,020	qv=-0,020
Ajoradan sivukaltevuus									

TYYPPIPOIKKILEIKKAUS 1:100



MATERIAALITAUUKKO KATU + JKPP

	Päällysrakenteen osat	Kerrosvahvuudet	
		KATU 5F	JKPP 6F
1	Päällyste Ab16/100	5	4
2	Kantavakerros KaM 0/32	15	15
3	Tukikerros teräskuona	80	80
4	Suodatinkangas N2		
	Yhteensä cm	100	99

Koordinaattiluettelo ETRS-GK29, korkeusjärjestelmä N2000. N2000 = N43 + 0,24m

	Kaupunkikehitys ja tekniset palvelut		
	VIRASOJA	PÄIVÄMÄÄRÄ 25.01.2018	PIIRUSTUSNUMERO 3238-8
Lähtetäjäncatu Katusuunnitelma	PIIRTÄNYT		
	SUUNNITELLUT		
	TARKASTANUT		
Pituusleikkaus Tyypipoikkileikkaus	MITTAKAAVA 1:1000/1:100	KANSIO	

Lämmittäjäncatu			
	Ramboll Jääkärcatu 33 50130 Mikkeli puh. 040 861 9314	Suunn. ala TKA	Työnro 1510029884
		Tiedosto Virasoja_RS.dwg	Muutos
hyv. VJohn	suunn. MIKO	piirt. MLon	pvm