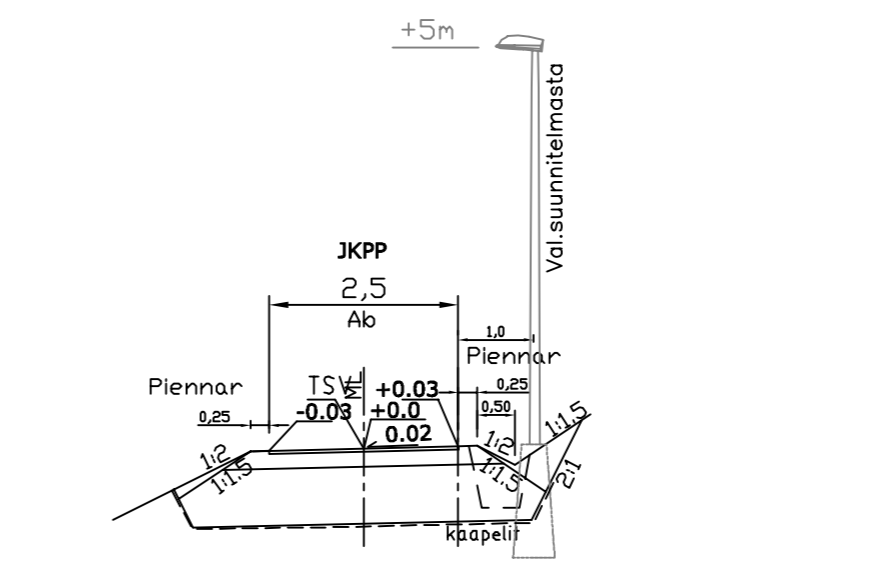
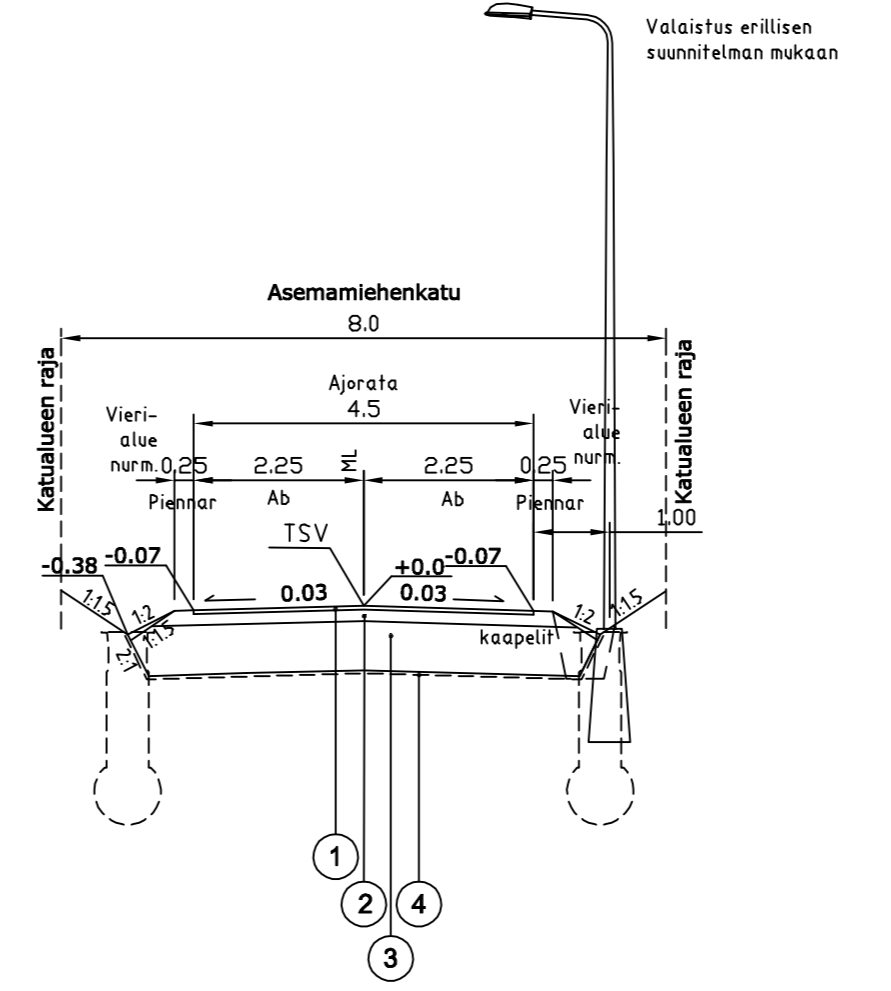


TYYPPIPOIKKILEIKKAUS 1:100



MATERIAALITAUUKKO KATU + JKPP

	Päällysrakenteen osat	Kerrosvahuudet	
		KATU 5F	JKPP 6F
1	Päällyste Ab16/100	5	4
2	Kantakerros KaM 0/32	15	15
3	Tukikerros teräskuona	80	80
4	Suodatinkangas N2		
	Yhteensä cm	100	99

Koordinaattiluoletto ETRS-GK29, korkeusjärjestelmä N2000. N2000 = N43 + 0,24m

VIRASOJA

Kaupunkikehitys ja tekniset palvelut

	PÄIVÄMÄÄRÄ 25.01.2018	PIIRUSTUSNUMERO 3238-4
Asemamiehenkatu Katusuunnitelma	PIIRTÄNYT	SUUNNITELLUT
	TARKASTANUT	
Pituusleikkaus Tyyppipoikkileikkaus	MITTAKAAVA 1:1000/1:100	KANSIO 1:100

Asemamiehenkatu		
	Ramboll Jääkärintäti 33 50130 Mikkeli puh. 040 861 9314	Suunn. ala TKA
		Työnro 1510029884
		Tiedosto Virasoja_RS.dwg
		Piirustusno Muutos
työ: VJohn	suunn. JUKK	piiri MLon
		pvm