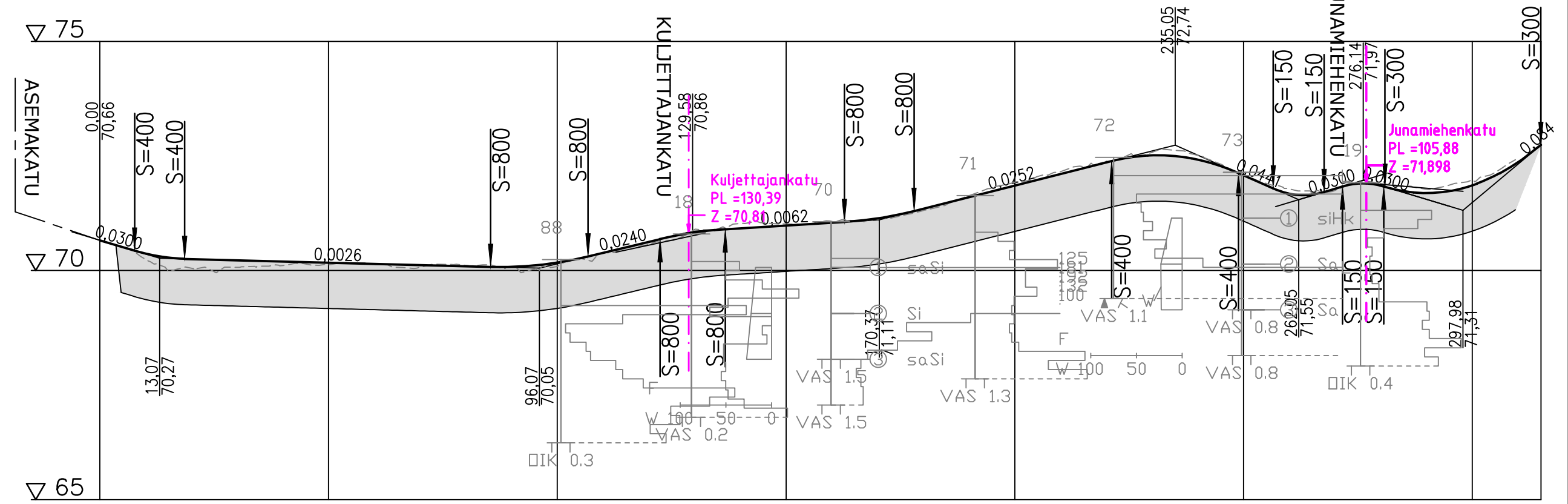


O:\Projektit\2016\Imatran\_kaupunki\1510029884\_Virasojan\_alueensaaneeraus\suunn\Virasoja\_RS\_UA2.dwg



Sadevesiviemäri, sisäpohjan korkeus  
Putken mitat ja laatu  
Paalu, kaivoväli ja kaltevuus

Päällysrakenne  
Putkien perustamistapa

Kaltevuus / pyöristyssäde

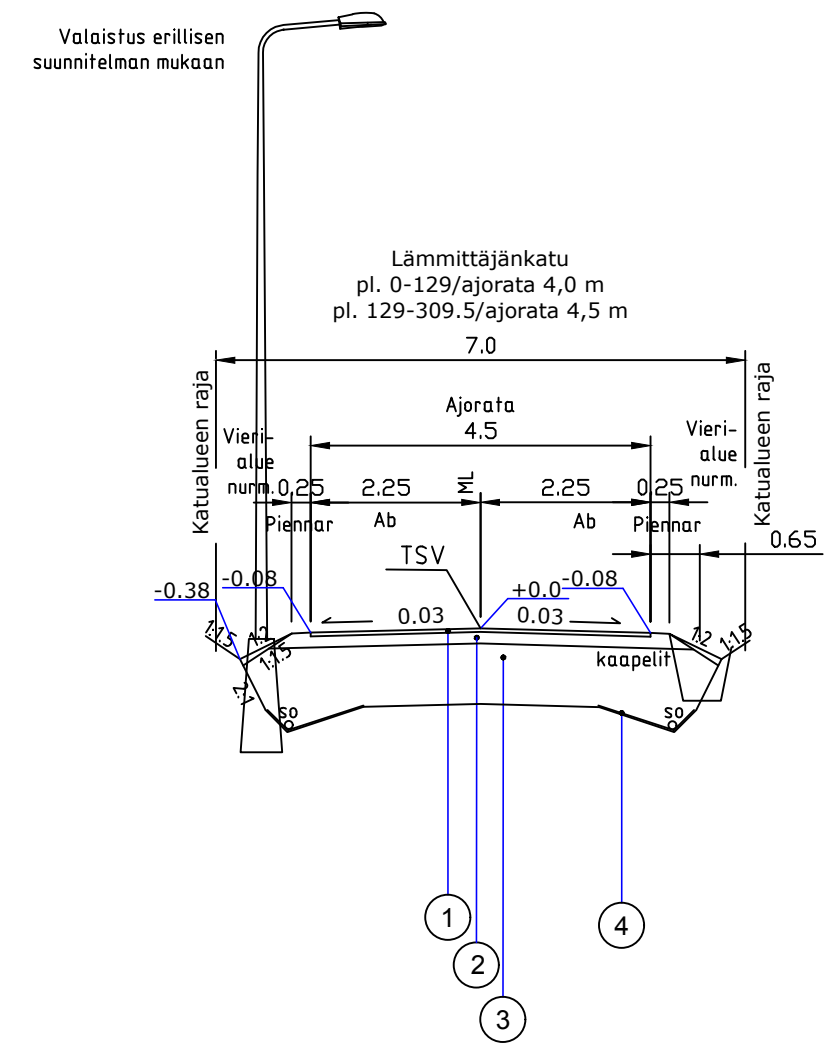
Tasausviivan korkeus

Maanpinnan korkeus

Kaarevuus

Ajoradan sivukaltevuus

Station	0	7,596	16,053	66,877	85,426	21,277	15,759	22,453	14,256	36,709	26,055	162,764	15,213	77,979	43,209	221,188	27,709	248,897	756,497	11,467,608	271,643	180,839	28,928	34,072	114,991								
Diagonaalit		-0,03	-0,03	-0,003		S=800	0,024	S=800	0,006	S=800	0,025		S=400	-0,04	S=150	S=300	S=300																
Tasausviiva	70,66	70,37	70,25	70,22	70,20	70,17	70,15	70,12	70,09	70,08	70,17	70,39	70,63	70,83	70,92	70,98	71,04	71,14	71,35	71,60	71,85	72,11	72,36	72,51	72,42	72,08	71,68	71,78	71,85	71,69	71,86	72,36	72,74
Maanpinta	70,66	70,24	70,05	70,07	70,11	70,12	70,13	70,07	70,11	70,09	70,10	70,38	70,59	70,90	71,02	71,02	71,07	71,12	71,31	71,63	71,93	72,16	72,38	72,58	72,52	72,08	71,78	71,75	71,89	71,77	71,98	72,36	72,74
Kaarevuus	0,00		46,12	50		87,36	100		150	66,54	115	80,5		200		250		76,83		300												15,90	
Ajoradan sivukaltevuus	0,00		Sr			R=80		Sr						Sr																			



MATERIAALITAUUKKO KATU + JKPP

Nro	Päällysrakenteen osat	Kerrosvahvuudet	
		KATU	JKPP
1	Päällyste Ab16/100	5	
2	Kantakerros KaM 0/32	15	
3	Tukikerros teräskuona	80	
4	Suodatinkangas N2		100
5	Suodatinkangas N3		

Koordinaattiluettelo ETRS-GK29, korkeusjärjestelmä N2000. N2000 = N43 + 0,24m

Kaupunkikehitys ja tekniset palvelut

---

## VIRASOJA

PÄIVÄMÄÄRÄ  
22.01.2018

PIIRUSTUSNUMERO  
3238-30

---

### Lämmittäjäkatu Katusuunnitelma

PIIRTÄNYT

SUUNNITELLUT

TARKASTANUT

---

Pituusleikkaus  
Tyyppipoikkileikkaus

MITTAKAAVA  
1:1000/1:100

KANSIO

<b>Lämmittäjäkatu</b>			
	Ramboll Jaäkärinkatu 33 50130 Mikkeli puh. 040 861 9314	Suunn. ala <b>TKA</b>	Työnumero 1510029884
		Tiedosto Virasoja_RS_UA2.dwg	
		Piirustusno -	Piirustuksia -
		Muutos	
hyv. VJohn	suunn. MIKO	piirt. MLon	pvm