

Jätevesiviemäri, sisäpohjan korkeus										
Putken mitat ja laatu										
Paalu, kaivoväli ja kaltevuus										
Sadevesiviemäri, sisäpohjan korkeus										
Putken mitat ja laatu										
Paalu, kaivoväli ja kaltevuus										
Vesijohto, laen korkeus										
Putken mitat ja laatu										
Paalu										

Päällysrakenne	5F-100									
Putkien perustamistapa	Maanvarainen asennuslusta 15cm									

	3,308	37,069	40,377	49,153	55,118	104,047	105,951	18,299	27,791	152,037	15,033	1,234	68,141	246,444	33,019	279,463	24,274	303,738	14,053	317,791	7,365,012	7,153,72,166	12,452	3,384,618	3,391,476	3,394,089	3,402,166	3,077
--	-------	--------	--------	--------	--------	---------	---------	--------	--------	---------	--------	-------	--------	---------	--------	---------	--------	---------	--------	---------	-----------	--------------	--------	-----------	-----------	-----------	-----------	-------

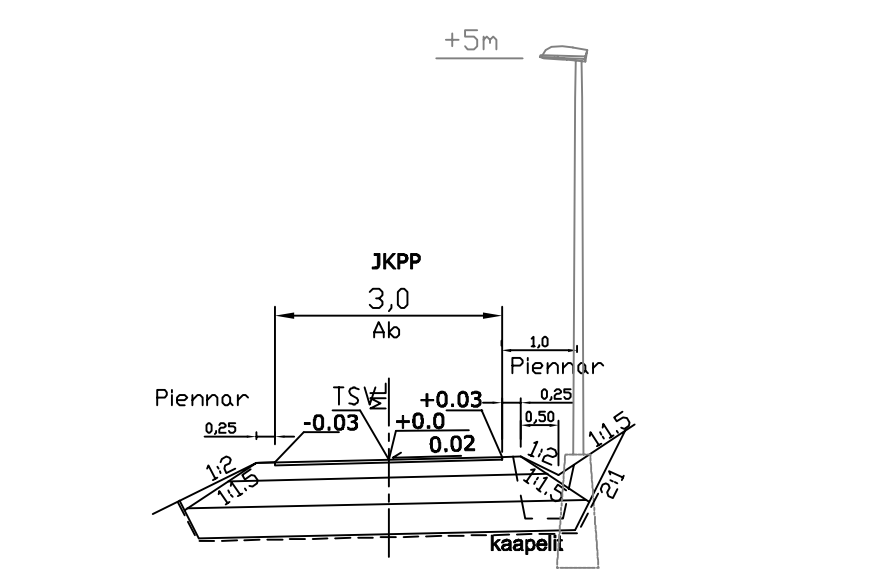
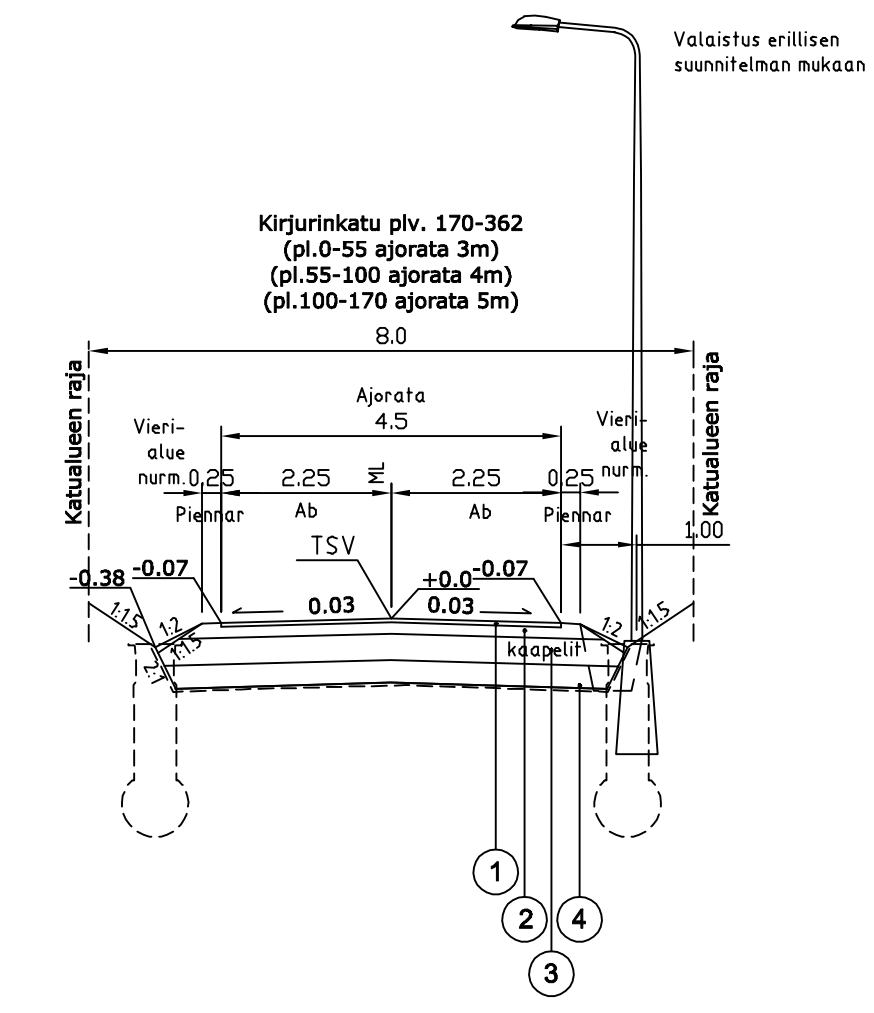
Kaltevuus / pyöristyssäde	0,03	-0,015	S=600	-0,001	S=300	0,004	S=600	0,05	S=900	0,038	S=400	-0,045	S=500	-0,017	S=300	-0,04	0,028	0,028	0,028	0,028	0,028	0,028	0,028	0,028	0,028	0,028	0,028	0,028	0,028
---------------------------	------	--------	-------	--------	-------	-------	-------	------	-------	-------	-------	--------	-------	--------	-------	-------	-------	-------	-------	-------	-------	-------	-------	-------	-------	-------	-------	-------	-------

Tasausviivan korkeus	70,92	70,80	70,65	70,49	70,34	70,26	70,25	70,24	70,23	70,23	70,22	70,23	70,27	70,34	70,56	70,95	71,45	71,95	72,36	72,74	73,12	73,50	73,88	74,26	74,63	75,00	75,16	75,08	74,74	74,29	73,85	73,44	73,21	73,04	72,88	72,71	72,55	72,34	72,03	71,94	71,68	71,83
----------------------	-------	-------	-------	-------	-------	-------	-------	-------	-------	-------	-------	-------	-------	-------	-------	-------	-------	-------	-------	-------	-------	-------	-------	-------	-------	-------	-------	-------	-------	-------	-------	-------	-------	-------	-------	-------	-------	-------	-------	-------	-------	-------

Maanpinnan korkeus	70,92	70,45	70,28	70,13	70,12	70,06	70,27	70,21	70,22	70,07	70,13	70,08	70,13	70,29	70,62	71,13	71,69	72,24	72,52	72,91	73,19	73,53	73,83	74,18	74,66	75,24	75,63	75,36	74,84	74,38	73,94	73,39	73,26	73,11	73,01	72,94	72,71	72,71	72,32	72,03	71,70	71,89
--------------------	-------	-------	-------	-------	-------	-------	-------	-------	-------	-------	-------	-------	-------	-------	-------	-------	-------	-------	-------	-------	-------	-------	-------	-------	-------	-------	-------	-------	-------	-------	-------	-------	-------	-------	-------	-------	-------	-------	-------	-------	-------	-------

Kaarevuus	1000	Sr	42,66	50	100	150	156,91	R=80	79,43	200	250	300	350	400	450																														
-----------	------	----	-------	----	-----	-----	--------	------	-------	-----	-----	-----	-----	-----	-----	--	--	--	--	--	--	--	--	--	--	--	--	--	--	--	--	--	--	--	--	--	--	--	--	--	--	--	--	--	--

Ajoradan sivukaltevuus	0,00	0,00	0,00	0,00	0,00	0,00	0,00	0,00	0,00	0,00	0,00	0,00	0,00	0,00	0,00	0,00	0,00	0,00	0,00	0,00	0,00	0,00	0,00	0,00	0,00	0,00	0,00	0,00	0,00	0,00	0,00	0,00	0,00	0,00	0,00	0,00	0,00	0,00	0,00	0,00	0,00	0,00	0,00
------------------------	------	------	------	------	------	------	------	------	------	------	------	------	------	------	------	------	------	------	------	------	------	------	------	------	------	------	------	------	------	------	------	------	------	------	------	------	------	------	------	------	------	------	------



MATERIAALITAUUKKO KATU + JKPP		
Päällysrakenteen osat	Kerrosvahvuudet	
KATU 5F	JKPP 6F	
1 Päällyste Ab16/100	5	4
2 Kantavakerros KaM 0/32	15	15
3 Tukikerros teräskuona	80	80
4 Suodatinkangas N2		
Yhteensä cm	100	99

Koordinaattitietojen luo ETRS-GK29, korkeusjärjestelmä N2000. N2000 = N43 + 0,24m

IMATRA Kaupunkikehitys ja tekniset palvelut

VIRASOJA	PÄIVÄMÄÄRÄ	PIIRUSTUSNUMERO
	25.01.2018	3238-10

Kirjurinkatu Katusuunnitelma	PIIRTÄNYT	SUUNNITTELU	TARKASTANUT
------------------------------	-----------	-------------	-------------

Pituusleikkaus	MITTAKAAVA	KANSIO
Tyypipoikkileikkaus	1:1000/1:100	

Kirjurinkatu		Suunn. ala	Työnro	Tiedosto
RAMBOLL		TKA	1510029884	Virasoja_RS.dwg
Ramboll Jaakarkatu 33 50130 Mikkel puh. 040 861 9314		Piirustaja	Piirustuksen	Muutos
hyv. VJohn	suunn. JUKK	piirt. MLon	pvm	