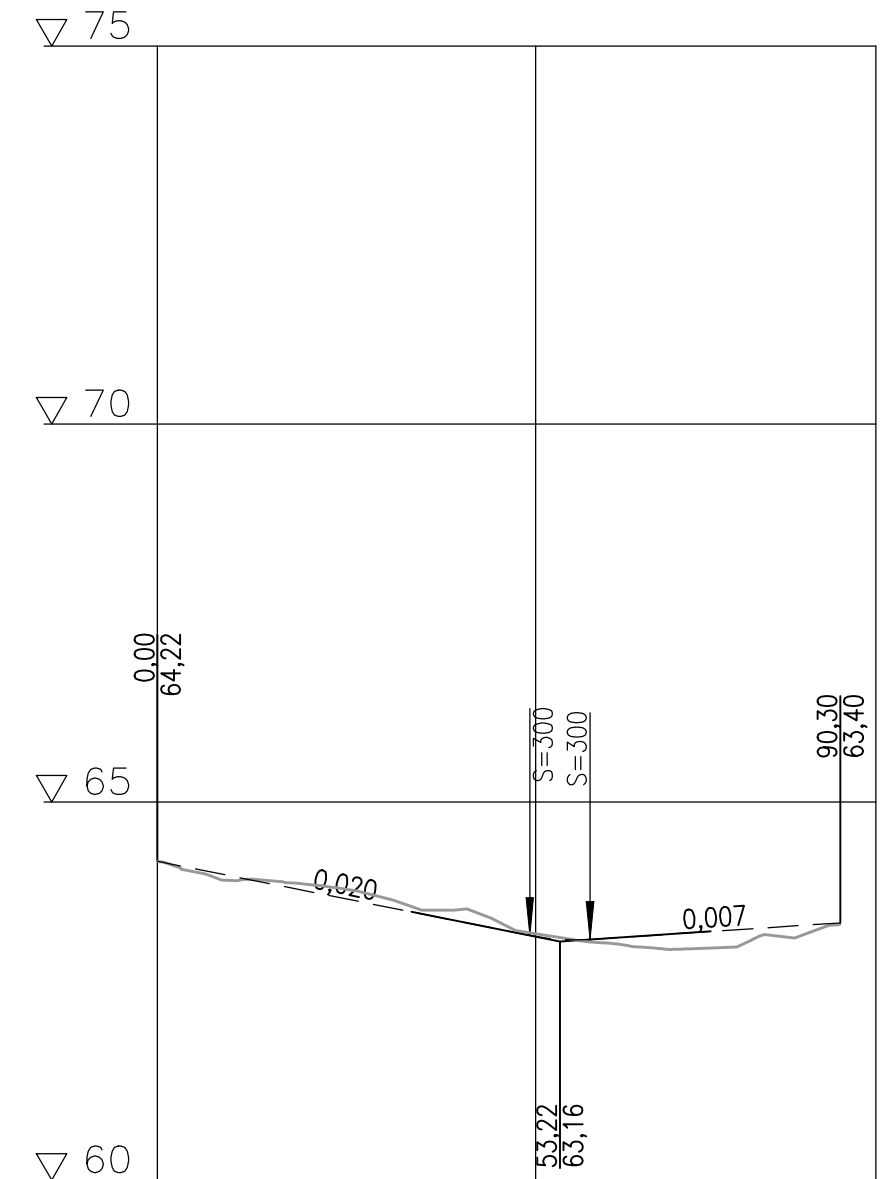
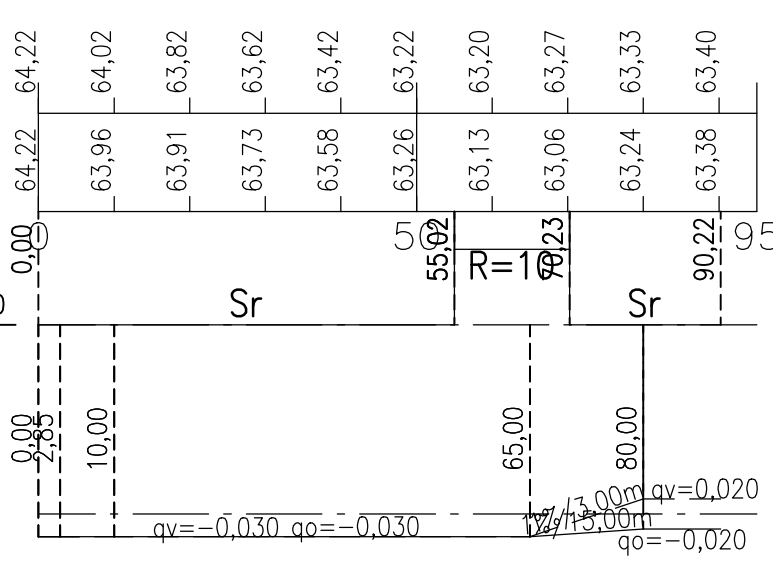


Tehokuja



5xx-xx cm
Vesihuolto erillisen suunnitelman mukaisesti

Matka	0	49	49	8	57	33	90
Kaltevuus / pyöristyssäde		-0,02		S=300		0,007	



Päällysrakenne
Putkien perustamistapa
Kaivantokaltevuus/tuenta

Matka

Kaltevuus / pyöristyssäde

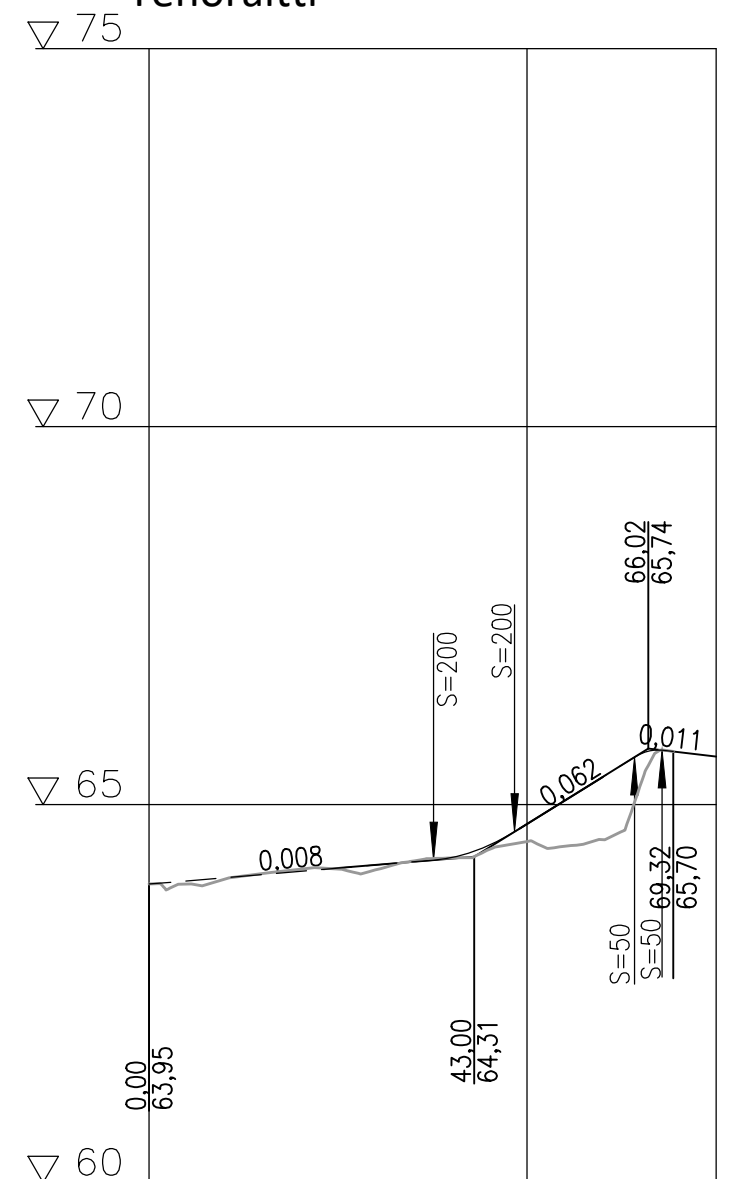
Tasausviivan korkeus

Maanpinnan korkeus

Kaarevuus

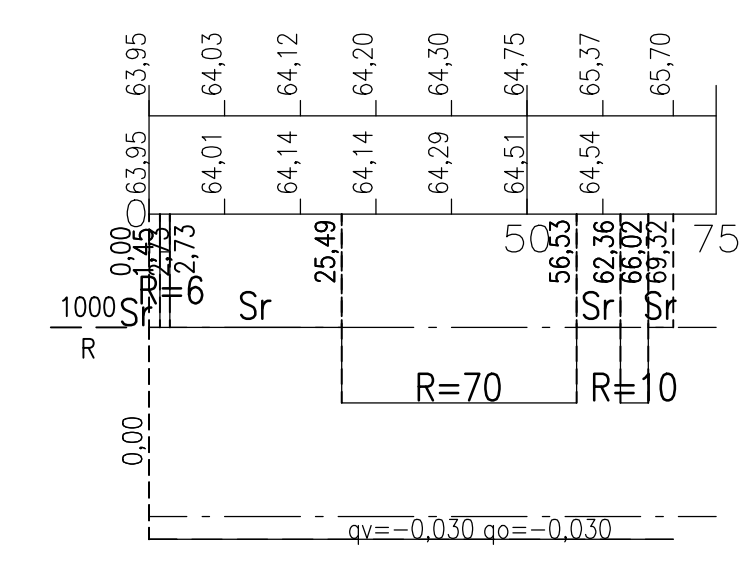
Ajoradan sivukaltevuus

Tehoraitti



5xx-xx cm
Vesihuolto erillisen suunnitelman mukaisesti

Matka	0	38	38	11	48	16	64	68	75
Kaltevuus / pyöristyssäde		0,008		S=200		0,062	0,011		



Päällysrakenne
Putkien perustamistapa
Kaivantokaltevuus/tuenta

Matka

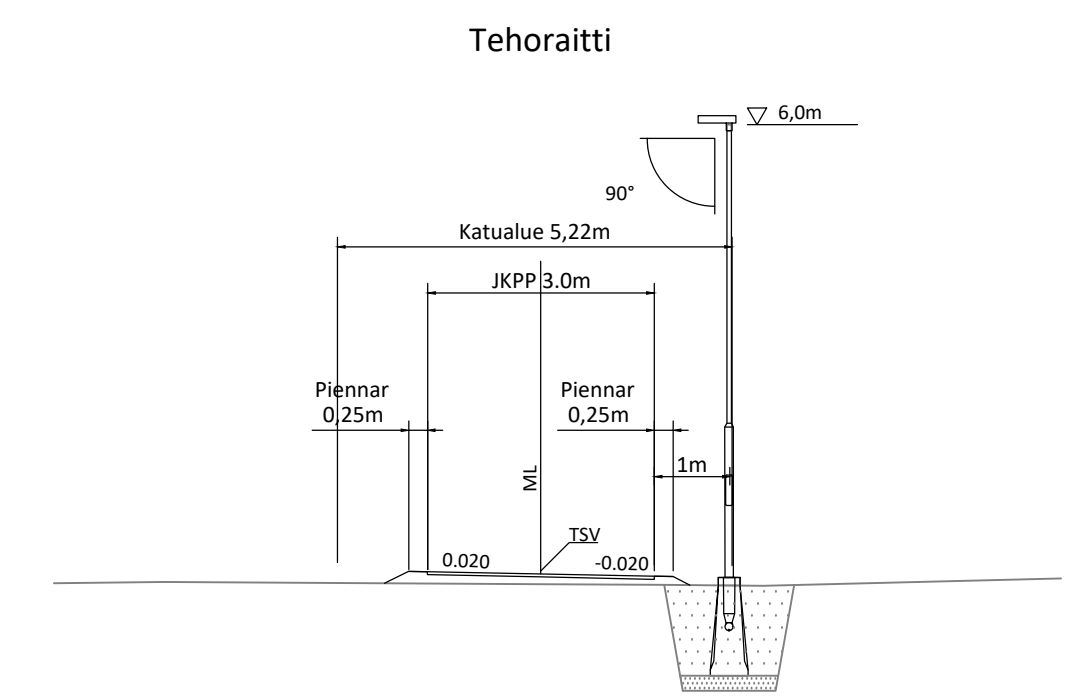
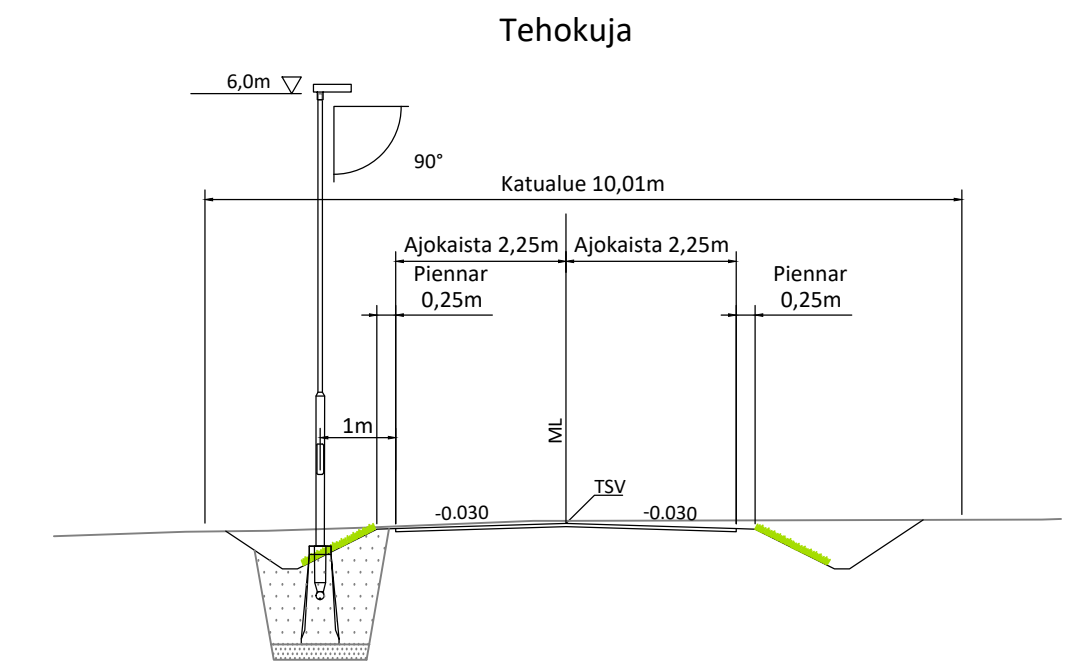
Kaltevuus / pyöristyssäde

Tasausviivan korkeus

Maanpinnan korkeus

Kaarevuus

Ajoradan sivukaltevuus



Kaupunkikehitys ja tekniset palvelut

Fortumin alueen katusuunnittelu	PÄIVÄMÄÄRÄ 14.10.2022	PIIRUSTUSNUMERO 71820-22
Tehokuja Tehoraitti	PIIRTÄNYT	
	SUUNNITELLUT	
	TARKASTANUT	
Pituusleikkaus Tyypipoikkileikkaus	MITTAKAAVA 1:1000 /1:100	KANSIO

Koordinaatisto ja korkeusjärjestelmä	ETRS-GK29
Korkeuskiintopiste	N2000
Käytetyt monikulmiopisteet	

k.osa/ kylä	kortteli/ tila	Tontti/ Rn:o	Viranomaisen merkintöjä
Rakennustoimenpide	Piirustustyyppi	Juokseva nro	
Rakennuskohteen nimi ja osoite	Piirustuksen sisältö	Mittakaava	
Suunn. ala TKA	Työnro 1510071820	Tiedosto	
	Piirustusno 71820-22	Piirustuksia	Muutos
hyv. kivk	suunn. vihi	piirt. vihi	pvm 14.10.2022

RAMBOLL
Ramboll
Olavinkatu 24
57130 SAVONLINNA
puh. 020 755 611
ramboll.fi