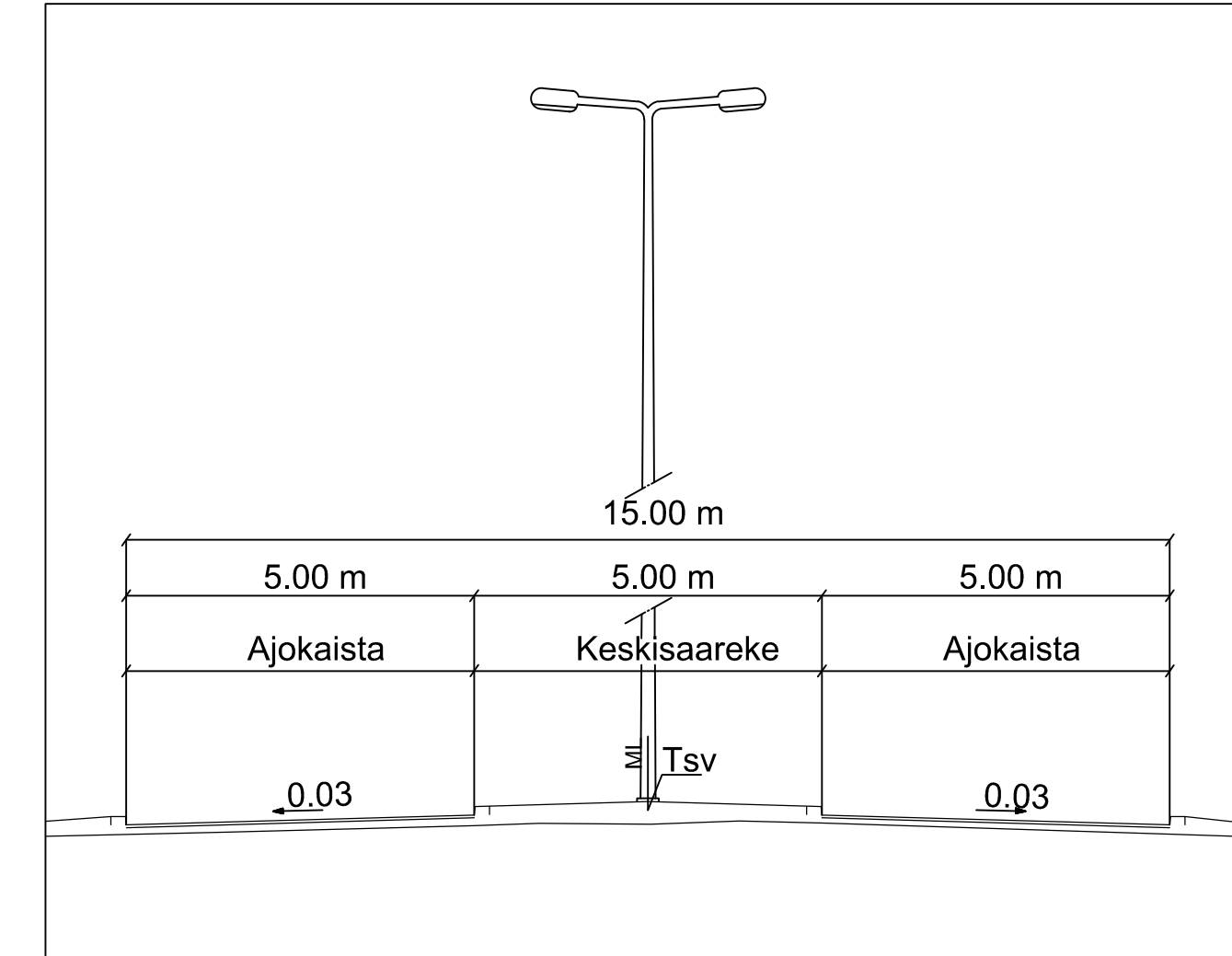


Hulevesiviemäri	
Materiaali, putken pohjan korkeus	
Paalu, pituus/kaltevuus	
Jätevesiviemäri	
Materiaali, putken pohjan korkeus	
Paalu, pituus/kaltevuus	
Vesijohto	
Materiaali, putken laen korkeus	
Paalu, pituus/kaltevuus	
Päälysrakenne	
Putkien perustamistapa	
Matka	
Kaltevuus/säde	
Tasausviivan korkeus	76,73 76,67 76,59 76,48 76,36 76,25 76,14 76,02 77,91 77,79 77,68 77,56 77,45 77,33 77,22 77,10 76,99 76,87 76,74 76,59 76,51 76,46 76,40 76,35 76,28 76,18 76,08 75,99 75,92 75,84 75,77 75,69 75,61 75,54 75,49 75,44 75,38 75,33 75,28 75,23 75,17 75,12 75,07 75,02 74,96 74,91 74,86 74,80 74,75 74,70 74,65 74,59 74,54 74,49 74,43 74,38 74,31 74,20 74,17 74,11 74,09 74,07 74,03 74,06 73,97 74,04 74,02 73,97 73,97 73,92 73,87 73,87 73,82 73,77 73,68 73,63 73,72 73,64 73,67 73,62 73,57 73,57 73,52 73,47 73,45
Maanpinnan korkeus	0,00 50 100 150 200 250 300 350 400 450 500 550 600 650 700 750
Koorevuus	Sr R=900 Sr
Ajoran sivukaltevuus	qo=qv=0,030 tasauspiirustuksen mukaisesti qv=0,030 72,00 1%0,0m qv=0,030 tasauspiirustuksen mukaisesti qv=0,030 tasauspiirustuksen mukaisesti



Koordinaatit: Hietala ETRS-GK29, korkeusjärjestelmä N2000, N2000 = N43 + 0,24m

	Kaupunkikehitys ja tekniset palvelut	
	MANSIKKALA	PIIRITÄNTY SUUNNITELUT TARKASTANUT
	PÄIVÄMÄÄRÄ 18.4.2018	PIIRUSTUSNUMERO 3245-3
Keskuskatu Katusuunnitelma		
Pituusleikkaus Tyyppiopikalleikkaus	MITTAKAAVA 1:1000 1:100	KANSIO

Tainionkoskientien kiertoliittymä			
	Näköalapaikka Lasertekniikka 53850 Lappeenranta puh. 040 861 9314	Suunnittelija TKA 1510040277	Tekijä
	hyv. V. John	suunn. Anuko	piir. Valp
		muut. Muutis	pvm 18.04.2018

C:\Projektit\2018\Tasaus ja piiritys\Keskuskatu\Katusuunnitelma\_09042018.dwg