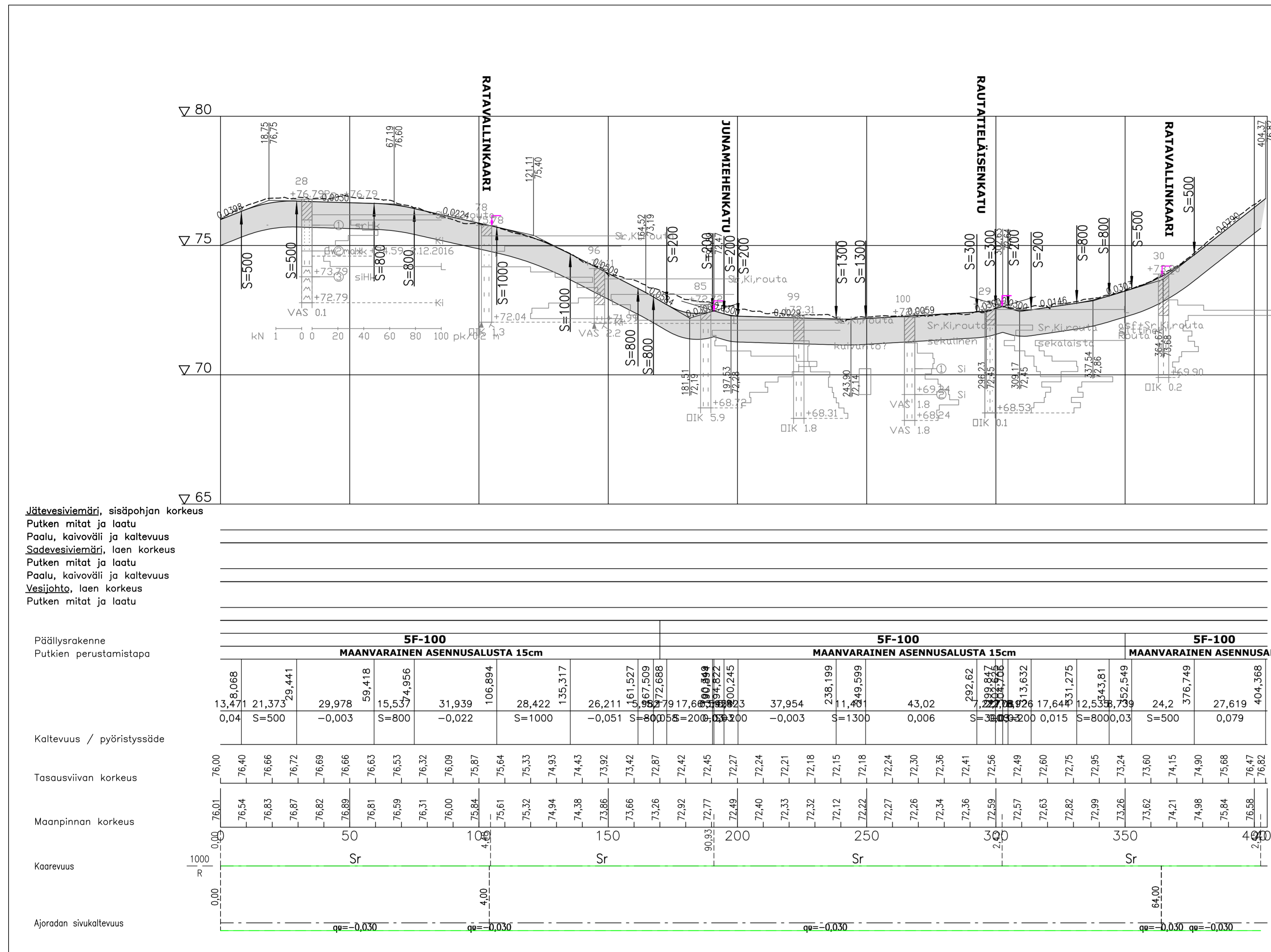
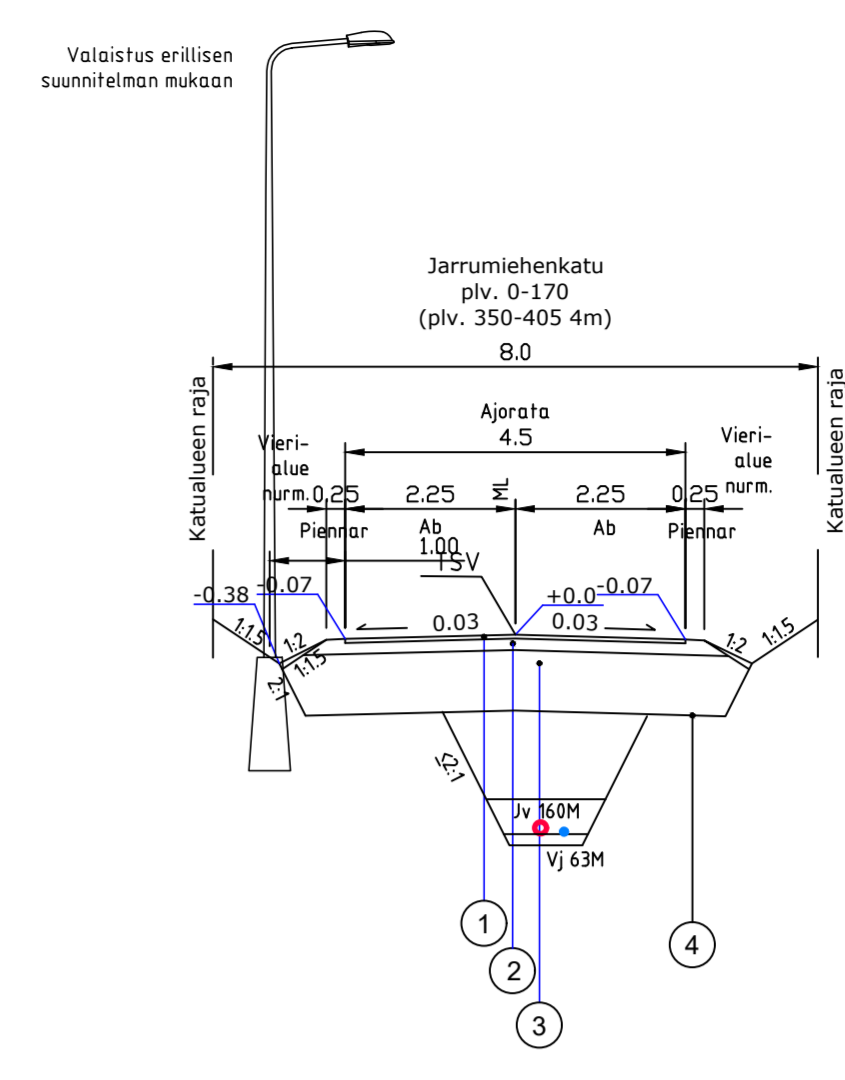


Jarrumiehenkatu



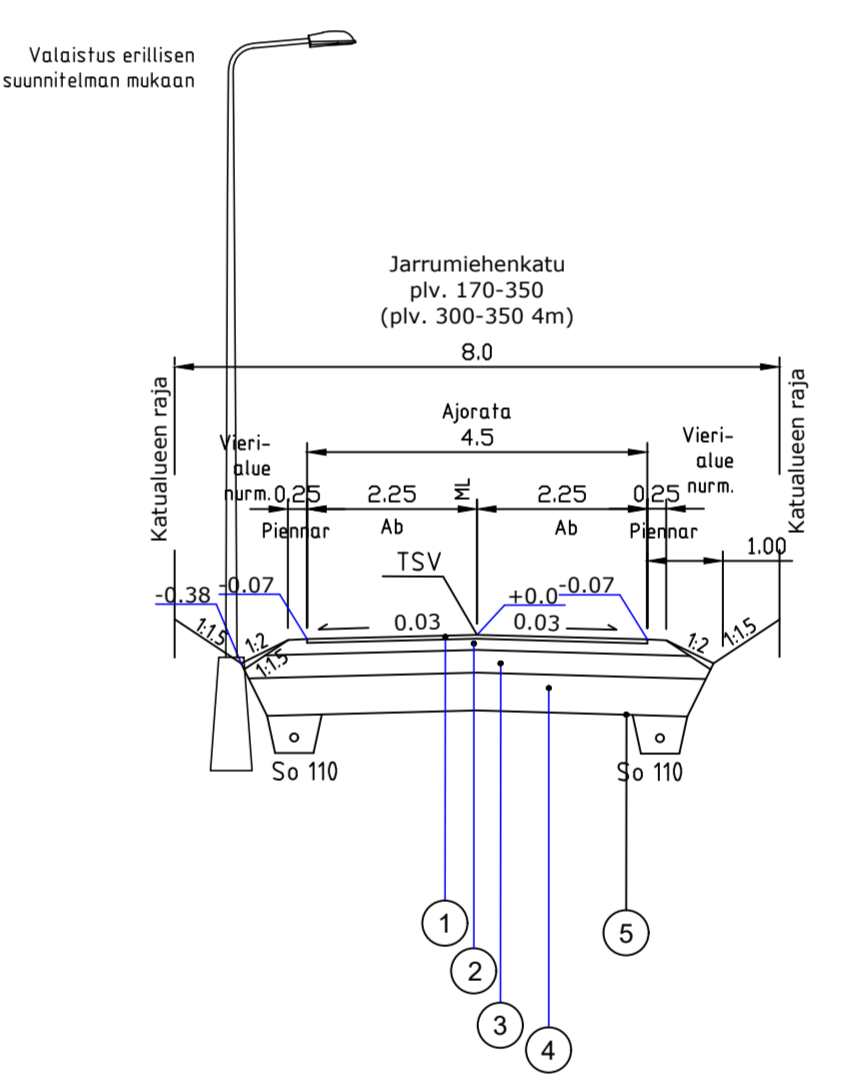
Jätevesiviemäri, sisäpohjan korkeus
 Putken mitat ja laatu
 Paalu, kaivoväli ja kaltevuus
 Sadevesiviemäri, laen korkeus
 Putken mitat ja laatu
 Paalu, kaivoväli ja kaltevuus
 Vesijohto, laen korkeus
 Putken mitat ja laatu

Päällisrakenne Putkien perustamistapa	5F-100 MAANVARAINEN ASENNUSALUSTA 15cm					5F-100 MAANVARAINEN ASENNUSALUSTA 15cm					5F-100 MAANVARAINEN ASENNUSALUSTA 15cm																																										
		13,471	21,377	29,441	29,978	59,418	15,537	24,956	31,939	106,894	28,422	135,317	26,211	161,527	167,509	172,688	179,176	180,848	182,522	183,245	238,199	43,02	292,62	299,857	308,706	315,632	17,644	12,533	33,873	35,2549	24,2	376,749	27,619	404,368																			
	0,04	S=500	-0,003	S=800	-0,022	S=1000	-0,051	S=800	S=2000	-0,003	S=1300	0,006	S=3000	0,015	S=8000,03	S=500	0,079																																				
Kaltevuus / pyöristyssäde																																																					
Tasousviivan korkeus	76,40	76,66	76,72	76,69	76,66	76,63	76,53	76,32	76,09	75,87	75,64	75,33	74,93	74,43	73,92	73,42	73,26	72,87	72,42	72,45	72,27	72,40	72,24	72,33	72,21	72,32	72,18	72,12	72,15	72,24	72,26	72,30	72,34	72,36	72,36	72,41	72,56	72,59	72,57	72,49	72,63	72,60	72,75	72,82	72,99	72,85	73,24	73,60	74,15	74,90	75,68	76,47	76,82
Maanpinnan korkeus	76,01	76,54	76,83	76,87	76,82	76,89	76,81	76,59	76,31	76,00	75,84	75,61	75,32	74,94	74,38	73,86	73,66	73,26	72,87	72,92	72,77	72,49	72,40	72,33	72,32	72,32	72,12	72,12	72,22	72,27	72,26	72,30	72,34	72,36	72,36	72,41	72,56	72,59	72,57	72,49	72,63	72,60	72,75	72,82	72,99	72,85	73,24	73,60	74,15	74,90	75,68	76,47	76,82
Kaarevuus																																																					
Ajoradan sivukaltevuus	$q_p = -0,030$ $q_p = -0,030$ $q_p = -0,030$ $q_p = -0,030$ $q_p = -0,030$																																																				



MATERIAALITAUUKKO KATU

Päällisrakenteen osat	Kerrosvahvuudet
1 Päälyste Ab16	5F
2 Kantakerros KaM 0/32	15
3 Tukkerros teräskuona	80
4 Suodatinkangas N3	100



MATERIAALITAUUKKO KATU

Päällisrakenteen osat	Kerrosvahvuudet
1 Päälyste Ab16	5F
2 Kantakerros KaM 0/32	15
3 Jakakerros KaM 0/56	30
4 Suodatinkangas HK	50
5 Suodatinkangas N3	100

Koordinaatit lueteltu ETRS-GK29, korkeusjärjestelmä N2000. N2000 = N43 + 0,24m

IMATRA
Kaupunkikehitys ja tekniset palvelut

VIRASOJA

PÄIVÄMÄÄRÄ	30.08.2019	PIIRUSTUSNUMERO	3238-55
PIIRTÄNYT		SUUNNITTELU	
TARKASTANUT		MITTAKAAVA	
1:1000/1:100		KANSIO	
1:100			

Jarrumiehenkatu

RAMBOLL Ramboll Laserkatu 8
53850 Lappeenranta
puh. 020 755 611

suunn. **TKA 1510029884**

työno. **MLon**

Tiedosto Virasoja_RS_UA3_Katusuunnitelma.dwg

muutos

työno. **MLon**